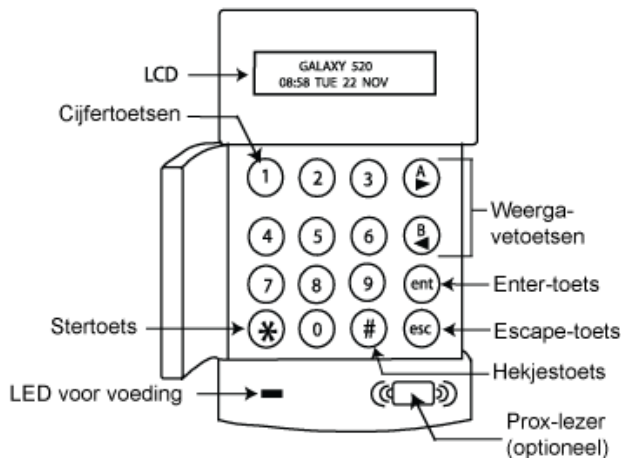


## Galaxy Dimension verkorte gebruikershandleiding

Welkom bij het Galaxy Dimension geïntegreerde beveiligingssysteem. Dit document is een korte handleiding voor de algemene functies die u moet kennen om het systeem te kunnen gebruiken voor het beschermen van uw eigendommen.

## Informatie over bediendeel



Galaxy MK7-bediendeel

## Het systeem in- en uitschakelen

### Het systeem inschakelen

**Opmerking:** Zorg ervoor dat de zones die door een bewegingsdetector worden beveiligd, geen obstakels bevatten en dat alle deuren en ramen goed zijn gesloten.

Om het systeem **volledig in te schakelen** toetst u een geldige pincode in, gevolgd door **A**. Vervolgens verlaat u het gebouw.

Om het systeem **gedeeltelijk in te schakelen** toetst u een geldige pincode in, gevolgd door **B**. Vervolgens verlaat u het gebouw of gebied.

U kunt ook gedurende 3 seconden een geldige prox-tag voor een prox-lezer houden. Hiermee wordt de functie **volledig inschakelen** of **gedeeltelijk inschakelen** van de prox-tag geactiveerd. Vervolgens verlaat u het gebouw of gebied.

Als het lcd-scherm van het bediendeel een alarm, fout of sabotage meldt, dan moet deze melding worden onderdrukt voordat het systeem wordt ingeschakeld. Raadpleeg de paragraaf 'Melding van alarm, fout of sabotage' van deze verkorte gebruikershandleiding.

### Het systeem uitschakelen

Om het systeem **uit te schakelen** toetst u een geldige pincode in, gevolgd door **ent**.

U kunt ook een geldige prox-tag voor een prox-lezer houden.

### Het systeem voor blokken inschakelen

Als er een blok is toegewezen aan de pincode van de gebruiker, toets dan de betreffende **nummertoeetsen** in, gevolgd door **ent** om de blokken te selecteren die u wilt in- of uitschakelen.

## Melding alarm, fout en sabotage

### Annuleren

U kunt een alarm, fout of sabotage annuleren door een geldige pincode in te toetsen en vervolgens op **ent** te drukken.

U kunt een alarm, fout of sabotage ook annuleren door een geldige prox-tag voor een prox-lezer te houden.

### Resetten

Nadat een alarm, fout of sabotage zich heeft voorgedaan, moet het systeem worden gereset. Om het systeem te resetten gaat u als volgt te werk:

1. Neem de oorzaak van het alarm, de fout of sabotage weg.
2. Toets een geldige pincode in, gevolgd door **ent**, of houd een geldige prox-tag voor een prox-lezer (waarmee het alarm, de fout of sabotage wordt geannuleerd).
3. Bekijk de oorzaken van het alarm, de fout of sabotage op het lcd-scherm van het bediendeel. Als er meer dan één oorzaak is, druk dan op de **A >**-toets om verder te bladeren.

## Onderdrukken van alarmen, fouten of sabotage tijdens het inschakelen

Als het bericht **ent=DOORGAAN** wordt weergegeven op het lcd-scherm van het bediendeel, druk dan op **ent** om het alarm, de fout of sabotage in kwestie te negeren.

Als het bericht **ent=DOORGAAN** niet wordt weergegeven op het lcd-scherm van het bediendeel, moet een installateur worden ingeschakeld om het alarm, de fout of sabotage in kwestie op te lossen.

## Het menu

Er zijn twee menustructuren: een volledig menu en een snelmenu.

### Het volledige menu

Het volledige menu bestaat uit verschillende opties waarmee de gebruikers de systeemfuncties kunnen aanpassen. Het volledige menu is alleen toegankelijk voor geautoriseerde gebruikers en installateurs.

### Het snelmenu

Het snelmenu bestaat uit een selectie van tien opties uit het volledige menu. Deze menustructuur is standaard voor gebruikers op niveau 2.3 en hoger.

### Het menu openen

Om het menu te openen gaat u als volgt te werk:

4. Toets een geldige pincode in en druk op **ent** (het geopende menu is afhankelijk van het niveau en de autorisatie van de gebruiker)
5. Druk op de toetsen **A>** en **<B** om door de menuopties te bladeren.
6. Druk op **ent** om een menuoptie te selecteren.

Als het lcd-scherm van het bediendeel een alarm, fout of sabotage meldt, dan moet deze melding worden onderdrukt voordat het menu kan worden geopend. Raadpleeg de paragraaf 'Melding van alarm, fout of sabotage' van deze verkorte gebruikershandleiding.

## Menuopties

De menuopties worden gebruikt om bepaalde functies van het systeem aan te passen. De belangrijkste menuopties zijn:

- Menu 11 - Zones overbruggen
- Menu 22 - Geheugen weergeven

- Menu 42 - Codes
- Menu 47 - RsToegang
- Menu 48 – Installateur Toegang

**Opmerking:** Raadpleeg voor meer informatie over alle menuopties de volledige gebruikershandleiding.

## Menu 11 - Zones overbruggen

Met deze menuoptie kan een gebruiker van niveau 2.3 of hoger zones in het systeem selecteren die niet moeten worden **ingeschakeld**.

## Menu 22 - Geheugen weergeven

Met deze menuoptie kan een gebruiker met niveau 2.4 of hoger de geschiedenis van de systeemgebeurtenissen bekijken.

## Menu 42 – Wijzigen Codes

Met deze menuoptie kan een manager met niveau 3.6 of hoger de instellingen van een gebruiker toewijzen, aanpassen of verwijderen.

## Rs Toegang

Met deze menuoptie kan een manager met niveau 3.6 of hoger de verbindingen voor service op afstand (rs) beheren.

## Menu 48 – Installateur Toegang

Met deze menuoptie kan **Installateurtoegang** worden ingeschakeld, zodat een installateur het systeem kan programmeren.

## Gebruikersbeheer

Om een nieuwe gebruiker toe te voegen aan het systeem of om de instellingen van een huidige gebruiker aan te passen gebruikt u menuoptie **42.1=Gebruiker Codes**. De belangrijkste toepassingen van dit menu zijn het toewijzen of aanpassen van:

- de pincode van een gebruiker
- het niveau van een gebruiker
- de toegewezen blokken van een gebruiker.

Om de gebruikersinstellingen binnen menuoptie **42.1=gebruikerscodes** toe te wijzen of te wijzigen gaat u als volgt te werk:

1. Open menuoptie **42.1=gebruikerscodes**.
2. Druk op **A >** om naar het juiste gebruikersnummer te gaan en druk vervolgens op **ent**.
3. Druk op **A>** om door de menuopties te bladeren.

## **Pincode wijzigen**

De pincode van een gebruiker is een unieke code van 4-6 cijfers die elke gebruiker heeft om zichzelf in het systeem te identificeren.

Om een pincode toe te wijzen of te wijzigen gaat u als volgt te werk:

1. Druk op **A >** totdat **01=Wijzig Code** wordt weergegeven op het lcd-scherm van het bediendeel en druk vervolgens op **ent**.
2. Toets de nieuwe 4-6-cijferige pincode van de gebruiker in. Het \* (sterretje) kan worden gebruikt om het laatst ingetoetste cijfer te wissen.
3. Druk op **ent** om de pincode op te slaan.
4. Druk op **esc** om terug te keren naar de banner.

## **Niveau wijzigen**

Het niveau van een gebruiker geeft aan over welke functies en menuopties deze gebruiker kan beschikken.

Om het niveau van een gebruiker toe te wijzen of te wijzigen gaat u als volgt te werk:

1. Druk op **A >** totdat **02=Wijzig Nivo** verschijnt op het lcd-scherm van het bediendeel en druk vervolgens op **ent**.
2. Druk op de toetsen **A >** en **< B** om naar boven of beneden te gaan naar het gewenste niveau.
3. Druk op **ent** om het niveau op te slaan.
4. Druk op **esc** om terug te keren naar de banner.

**Opmerking:** Het gebruikersniveau staat standaard ingesteld op 2.3. Voor informatie over de verschillende gebruikersniveaus verwijzen we u naar de volledige gebruikershandleiding.

## **Blokken wijzigen**

Een gebruikersblok bepaalt tot welke systeemblokken de gebruiker toegang heeft en welke controle de gebruiker heeft over de desbetreffende blokken.

Ga als volgt te werk om de blokken van een gebruiker toe te wijzen of te wijzigen:

1. Druk op **A >** totdat **06=Wijzig Blok** verschijnt op het lcd-scherm van het bediendeel en druk vervolgens op **ent**.
2. Toets de bloknummers in die u wilt toewijzen aan de gebruiker.
3. Om blokkenkeuze toe te wijzen aan een gebruiker drukt u op \* (sterretje) nadat u de bloknummers hebt ingetoetst.
4. Druk op **ent** om de bloktoewijzingen voor de gebruiker op te slaan.
5. Druk op **esc** om terug te keren naar de banner.

## **MAX-tag**

Een MAX-tag is een prox-tag die voor een prox-lezer kan worden gehouden om zo het systeem in- en uit te schakelen en alarmen, fouten of sabotage te annuleren.

Ga als volgt te werk om een MAX-tag toe te wijzen aan een gebruiker

1. Druk op **A >** totdat **07=Kaartnr.** verschijnt op het lcd-scherm van het bediendeel en druk vervolgens op **ent**.
2. Toets het serienummer van de MAX-tag in. Het \* (sterretje) kan worden gebruikt om het laatst ingetoetste cijfer te wissen.
3. Druk op **ent** om het serienummer op te slaan.
4. Druk op **esc** om terug te keren naar de banner.

Als u beschikt over een keyprox, kunt u ook het volgende doen:

1. Druk op **A >** totdat **07=Kaartnummer** verschijnt op het lcd-scherm van het bediendeel en druk vervolgens op **ent**.
2. Houd de toetsen **1** en **A >** ingedrukt totdat u een dubbele piep hoort.
3. Houd de MAX-tag voor de prox-lezer onder aan de keyprox. Het serienummer van de MAX-tag verschijnt vervolgens op het lcd-scherm van de keyprox.
4. Druk op **ent** om het serienummer op te slaan.
5. Druk op **esc** om terug te keren naar de banner.

## Toegangsbeheer Toegangsk kaart

Een toegangsk kaart is een prox-tag die voor een prox-lezer kan worden gehouden om zo:

- toegang te krijgen tot deuren met toegangsc ontrole
- alarmen, fouten en sabotage te annuleren
- het systeem in of uit te schakelen

Om een toegangsk kaart toe te wijzen aan een gebruiker gaat u als volgt te werk:

1. Open menuoptie **42.1=Gebruiker Codes**.
2. Druk op **A >** om naar het juiste gebruikersnummer te gaan en druk vervolgens op **ent**.
3. Druk op **A >** totdat **07=Kaartnummer** verschijnt op het lcd-scherm van het bediendeel en druk vervolgens op **ent**.
4. Toets het serienummer van de toegangsk kaart in. Het \* (sterretje) kan worden gebruikt om het laatst ingetoetste cijfer te wissen.
5. Druk op **ent** om het serienummer op te slaan.
6. Druk op **esc** om terug te keren naar de banner.

## Toegangsk kaart - batches toevoegen

Met de functie 'batches toevoegen' kunnen één of meer toegangsk kaarten aan gebruikers worden toegewezen. Dit wordt gedaan met een specifieke prox-lezer die wordt toegewezen wanneer het systeem wordt geïnstalleerd.

Om de functie 'batches toevoegen' te openen en te gebruiken gaat u als volgt te werk:

1. Open menuoptie **42.3.4=Batch Start**.
2. Toets het eerste gebruikersnummer in dat een toegangsk kaart krijgt toegewezen.
3. Druk op **ent**.
4. Open de menuoptie **42.3.1=Batch Toevoegen**.
5. Houd de eerste toegangsk kaart die wordt toegewezen voor de prox-lezer.
6. Deze toegangsk kaart wordt toegewezen aan de gebruiker die wordt getoond. Vervolgens toont het lcd-scherm van het bediendeel de volgende gebruiker.
7. Herhaal stap 5 tot en met 6 voor het toewijzen van meerdere toegangsk kaarten.
8. Druk op **esc** om af te sluiten en terug te keren naar de banner.

## Sjablonen

Om toegang te krijgen tot deuren in een gebouw moet de gebruiker een toegangssjabloon krijgen. Een toegangssjabloon bestaat uit blokken en tijdschema's. Deze worden gebruikt om te bepalen waar en wanneer een gebruiker toegang krijgt tot een bepaald gebouw of gebied.

De toegangssjablonen worden gemaakt wanneer het systeem wordt geïnstalleerd. Een toegangssjabloon kan in menuoptie **42.1.11=Sjabloon** worden toegewezen aan een gebruiker.

## Woordenlijst

**Banner** – Het thuis scherm van het Galaxy MK7-bediendeel of -keyprox.

**Volledig inschakelen** - Het hele systeem inschakelen.

**Blokken** – Gedefinieerde gebieden waarbinnen het systeem werkzaam is.

**Keyprox** – Een Galaxy MK7-bediendeel met een interne prox-lezer.

**Gedeeltelijk inschakelen** - Zones van het systeem inschakelen die eerder zijn geselecteerd wanneer een gedeeltelijke inschakeling wordt uitgevoerd.

**Prox-tag** – Een proximitiestag die kan worden afgelezen door een prox-lezer of MAX-lezer

**Prox-lezer** – Een prox-lezer is een kaartlezer of een MAX-module die een prox-tag kan lezen.

**Uitschakelen** - Het uitschakelen van het systeem.

**Zones** – Afzonderlijke detectiecircuits binnen het systeem.

## Details van de installatie

<b>Naam</b>	
<b>Telefoon</b>	
<b>Accountnummer</b>	

### Honeywell Security

Netwerk 121

1446 WV Purmerend

Nederland

